



➤ **CÔNG DỤNG.**

- Trụ tiếp nước PCCC trên mặt đất là cửa ngõ để kết nối và tiếp nước cho hệ thống PCCC trong nhà.
- Trong trường hợp hỏa hoạn, lực lượng PCCC sẽ kết nối vòi và dùng máy bơm cao áp cấp nước vào hệ thống PCCC trong tòa nhà.

➤ **KẾT CẤU.**

- Thân trụ được chế tạo bằng gang cầu FCD450 với khả năng chịu lực lớn và độ bền cao.
- Bề mặt thân trụ được sơn phủ Epoxy với độ dày tối thiểu 250 µm.

➤ **TIÊU CHUẨN SẢN XUẤT.**

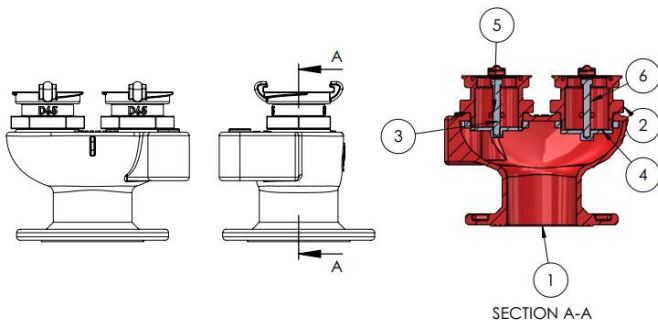
- Tiêu chuẩn TCVN 5739-1993 đối với các miệng lấy nước.
- Tiêu chuẩn TCVN 6379-1998 đối với kích thước van góc.

➤ **THÔNG SỐ KỸ THUẬT.**

Thông số	Đơn vị	Số đo
Áp suất làm việc	Kg/cm ²	16
Áp suất thử	Kg/cm ²	16
Nhiệt độ làm việc	Độ	-10-80°C
Hai hòng 65	KT	D65
Kích thước	DN	100
Môi trường làm việc	Pccc	t°C
Đĩa van bọc	EPDM	
Sơn phủ EPOXY	Màu đỏ	200~300µm
Trọng lượng	Kg	13



➤ **CHI TIẾT MẶT CẮT TRỤ TIẾP NƯỚC PCCC**



ITEM NO.	PART NUMBER	DESCRIPTION	QTY.
1	HONGTIEPNUOC.DN100.		1
2	NGAMGANG65		2
3	RENCHONGXOAY-D65		2
4	Part4^LR DN65		2
5	bulongM10-80		2
6	loxo-D12		2